

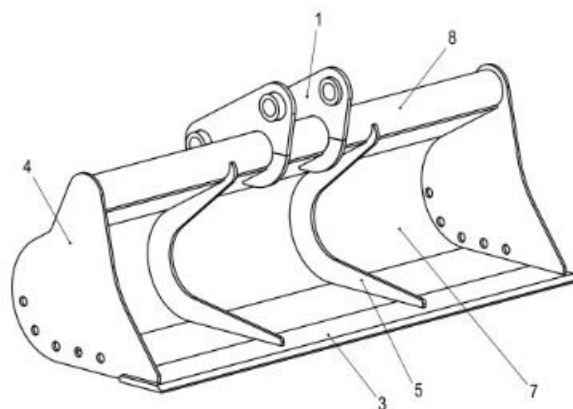


ПРОФГРАД

ООО "Профессиональный градостроитель"

ИНН / КПП 7718297625 / 771801001, 107113 МОСКВА ГОРОД УЛИЦА ЛОБАЧИКА ДОМ
23КОРПУС 1 ЭТ 1 ПОМ 1 КОМ 35

Ковш планировочный 1000 мм на экскаватор-погрузчик



Тип техники: Hyundai Hidromek SDLG АМКАДОР JCB Caterpillar
Komatsu Terex New Holland Case John Deere Volvo LiuGong Kobelco
МТЗ ЭО Беларус

Описание: Планировочные ковши предназначены для всех видов планирующих работ: выравнивания грунта, очистки канав, формирования откосов насыпей и прочих рабочих работ с легким грунтом. Мы производим планировочные ковши шириной от 800 мм до 2600 мм и объемом от 0,15 куб. метров до 1,5 куб. метров.

ПОЗ	Толщина	Material
1	12	09Г2С
2		Ст20
3	16	09Г2С
4	8	09Г2С
5	10	09Г2С
6	12	09Г2С
7	6	Ст3
8		Ст3
9	6	Ст3

Усиленные планировочные ковши снабжены дополнительной футеровкой боковых стенок и коренного листа, усиленной режущей кромкой, а также мощным ножом. Особенность конструкции усиленного ковша позволяет изготавливать его без центрального ребра, что делает его пригодным в том числе и для **землеройных, а так же погрузочных работ** с легким грунтом.

Сталь: 09Г2С

- Нож Со скосом кромки
- Толщина ножа 16 мм
- Ширина ковша (по ножу) 1000 мм
- Объем ковша 0.18 куб. метра
- Исполнение с двумя усиливающими ребрами
- Вес:130 кг.
- Размеры:1000 x 556 x 628

Срок производства: В наличии!

Гарантия 1 год, срок эксплуатации от 5 лет!

www.profgrad.net

Tel: 8-917-800-4-666

Email: profgrad@inbox.ru