

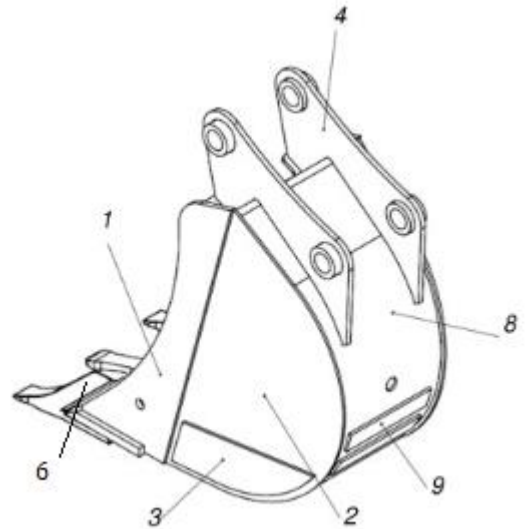


**ПРОФГРАД**

ООО "Профессиональный градостроитель"

ИНН / КПП 7718297625 / 771801001, 107113 МОСКВА ГОРОД УЛИЦА ЛОБАЧИКА ДОМ  
23КОРПУС 1 ЭТ 1 ПОМ 1 КОМ 35

## Ковш универсальный усиленный 800 мм на экскаватор-погрузчик



**Тип техники:** Hyundai Hidromek SDLG AMКАДОР JCB Caterpillar  
Komatsu Terex New Holland Case John Deere Volvo LiuGong Kobelco  
МТЗ ЭО Беларусь

**Описание:** Универсальный ковш для экскаваторов-погрузчиков предназначен для большинства общеземляных работ.

В базовой комплектации **ковш оснащен дополнительной футеровкой** коренного листа и боковых стенок, что позволяет работать в том числе и с твердым, мерзлым грунтом. Все универсальные ковши снабжены зубьями с болтовой системой крепления. Боковые зубья выполнены моноблоком с бокорезами.

**Коническое исполнение ковша** обеспечивает увеличенную ширину ковша по ножу в сравнении с шириной по задней стенке (коренному листу). Такая форма ковша идеально подходит для работы с глинистыми почвами, поскольку значительно упрощает выгрузку грунта.

ПОЗ	ОБОЗНАЧЕНИЕ ДЕТАЛИ	Толщина	Сортамент	Material
1	103	12		09Г2С
2	104	6		09Г2С
3	106	6		09Г2С
4	201	12		09Г2С
5	202		труба 70x16	Ст20
6	102	20		09Г2С
7	002	8		09Г2С
8	101	6		09Г2С
9	105	6		09Г2С

**Сталь: 09Г2С**

- Количество зубьев 5 шт.
- Нож Со скосом кромки
- Толщина ножа 20 мм
- Ширина ковша (по ножу) 800 мм
- Объем ковша 0.24 куб. метр
- Тип зубьев болтовые: E25(JCB)
- Размер 800x902x900
- Вес 188 кг.

**Срок производства: В наличии! Доставка до транспортной компании БЕСПЛАТНО!**

**Гарантия 1 год, срок эксплуатации от 5 лет!**

[www.profgrad.net](http://www.profgrad.net)

Tel: 8-917-800-4-666

Email: [profgrad@inbox.ru](mailto:profgrad@inbox.ru)