

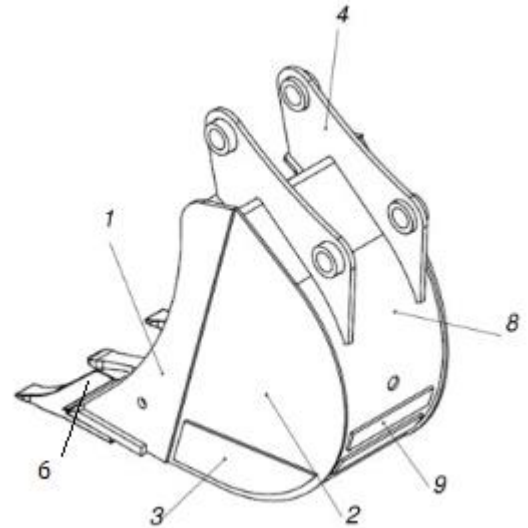


ПРОФГРАД

ООО "Профессиональный градостроитель"

ИНН / КПП 7718297625 / 771801001, 107113 МОСКВА ГОРОД УЛИЦА ЛОБАЧИКА ДОМ
23КОРПУС 1 ЭТ 1 ПОМ 1 КОМ 35

Ковш траншейный-усиленный 600 мм на экскаватор-погрузчик



Тип техники: Hyundai Hidromek SDLG АМКАДОР JCB Caterpillar
Komatsu Terex New Holland Case John Deere Volvo LiuGong Kobelco
МТЗ ЭО Беларусь

Описание: Универсальный ковш для экскаваторов-погрузчиков предназначен для большинства общеземляных работ.

В базовой комплектации **ковш оснащен дополнительной футеровкой** коренного листа и боковых стенок, что позволяет работать

в том числе и с твердым, мерзлым грунтом. Все универсальные ковши снабжены зубьями с болтовой системой крепления. Боковые зубья выполнены моноблоком с бокорезами.

Коническое исполнение ковша обеспечивает увеличенную ширину ковша по ножу в сравнении с шириной по задней стенке (коренному листу). Такая форма ковша идеально подходит для работы с глинистыми почвами, поскольку значительно упрощает выгрузку грунта.

Сталь: 09Г2С

- Количество зубьев 4 шт
- Нож Со скосом кромки
- Толщина ножа 20 мм
- Ширина ковша (по ножу) 600 мм
- Объем ковша 0.18 куб. метр
- Тип зубьев болтовые: E25(JCB)
- Размер 600x902x900
- Вес 160 кг.

Срок производства: В наличии! Доставка до транспортной компании БЕСПЛАТНО!

Гарантия 1 год, срок эксплуатации от 5 лет!

ПОЗ	ОБОЗНАЧЕНИЕ ДЕТАЛИ	Толщина	Сортамент	Material
1	103	12		09Г2С
2	104	6		09Г2С
3	106	6		09Г2С
4	201	12		09Г2С
5	202		труба 70x16	Ст20
6	102	20		09Г2С
7	002	8		09Г2С
8	101	6		09Г2С
9	105	6		09Г2С